

# TECHNISCHE DATEN

## Orderman Columbus700 & Columbus300

**DISPLAY:** Philips 15" LCD TFT Panel 300 cd  
Auflösung: 1024x768

**TOUCH:** ELO 5 wire resistive touch screen, 4H Härte

### FEATURES

RFID: Ordercard Funktionalität inklusive  
Optional: 2in1 Kellnerschloss (Addimat & Dallas)  
Optional: MSR (3 Track, encrypted)  
Optional: Integriertes Kundendisplay (VFD 2x20 )

### BETRIEBSSYSTEME

Microsoft® POSReady2009  
Microsoft® Windows® 7 Professional (und andere)

### STANDARDS

Betriebstemperatur: 0°C – 40°C  
Lagertemperatur: -20°C – 60°C  
Feuchtigkeit: 5 to 85% non-condensing  
Shock and Vibration: IEC68  
Packaged Shock & Vibration (shipping): ISTA standards

### ZERTIFIKATE

EMI Zertifikat CE (EN55022 und EN55024)  
Safety Zertifikat CE (EN60950)  
RoHS und WEEE konform

## Orderman Columbus700

### CPU

Intel® Dual Core 1.1 GHz ULV 18W, 32nm  
(2M Cache, 1.07 GHz)

### CHIPSET:

Mobile Intel® HM55 Express Chipset

### PORTS AND EXPANSIONS

6 Powered Serial (5V/12V)  
6 USB 2.0 (5V)  
1 Ethernet  
1 Kassenlade (24V)  
1 DVI  
1 Orderman Netzwerk (12V)  
1 Router light (optional) (12V)  
1 uSSD (optinal)

### SPEICHER

Solid State Disk (pSSD)  
Arbeitsspeicher: DDR3 SODIMM bis zu 4 GB

**GEWICHT:** 7,95 kg

### LIEFERUMFANG (STANDARD)

1x Columbus700 Terminal  
inkl. 1 GB DDR3, 8GB SSD, Care2  
1x 24V, 6.25A Netzteil  
1x Netzstecker  
1x Quick Reference Guide

### CPU

Intel® Atom™ Processor N270  
(512K Cache, 1.60 GHz, 533 MHz FSB)

### CHIPSET

Mobile Intel® 945GSE Express Chipset

### PORTS AND EXPANSIONS

4 Powered Serial (5V/12V)  
4 USB 2.0 (5V)  
1 Ethernet  
1 Kassenlade (24V)  
1 DVI  
-  
-  
-

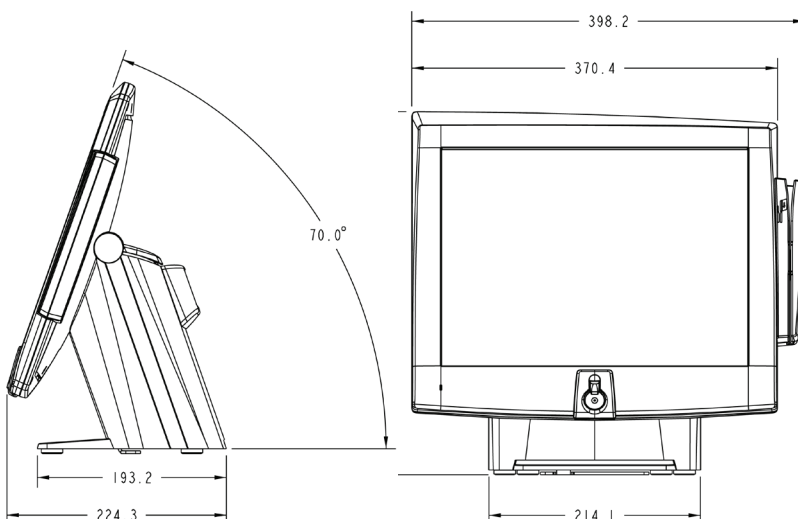
### SPEICHER

Solid State Disk (pSSD)  
Arbeitsspeicher: DDR2 SODIMM bis zu 2 GB

**GEWICHT:** 7,15 kg

### LIEFERUMFANG(STANDARD)

1x Columbus300 Terminal  
inkl. 1 GB DDR2, 8GB SSD, Care2  
1x 19V, 4.74A Netzteil  
1x Netzstecker  
1x Quick Reference Guide



Orderman GmbH  
Bachstraße 59  
5020 Salzburg, Austria  
Tel: +43 662 65 05 61 - 0  
E-Mail: office@orderman.com

 **ORDERMAN®**  
get more.