



Technische Daten – Hardware

- 3,5" TFT Display, hintergrundbeleuchtet, transreflexiv, Auflösung 240 x 320 Pixel
- analog-resistives 4-Draht Touchpanel
- Tastatur mit 20 Tasten (davon 4 Softkeys), hintergrundbeleuchtet
- Magnesiumdruckgussgehäuse in Perldunkelgrau, sehr robust, staub- und wasserdicht, mit diversen Kunststoffelementen in Anthrazitgrau
- moderner 64-Bit Prozessor mit 131 MHz Taktfrequenz
- 8 MB SRAM (batteriegepuffert)
- 64 MB dynamisches RAM
- 8 MB Flash-ROM
- Bluetooth Funkschnittstelle zur Druckeransteuerung und für PC Kommunikation (Vectron Commander, Updates, Speicherdumps usw.). Weitere Verbindungsmöglichkeiten, z. B. zu Barcodescannern oder Mobiltelefonen, sind in Vorbereitung.
- Bluetoothstandard 1.1
- WLAN Netzwerkfunkschnittstelle nach Standard 802.11b, Übertragungsrate bis 11 Mbit/s, Reichweite gemäß WLAN Standard, durch Roaming (Einsatz mehrerer Access Points) nahezu beliebig erweiterbar
- optionales 13,56 MHz Transpondermodul für ein kontaktloses Kartensystem (Kundenkarten, Bedieneranmeldung, etc.), Tag-It Standard verfügbar
- SIM-Kartenleser
- wechselbarer 3,6V Li-Ion Akku mit 1950 mAh, max. Betriebsdauer 10 Stunden
- Lizenzspeichermodul
- Lautsprecher (Wiedergabe digitalisierter Sounds)
- 2 LEDs im Gehäuse integriert (Warnmeldungen, Nachrichteneingang, etc.)
- Vibrationsmotor

- Helligkeitssensor zur automatischen Aktivierung/Deaktivierung der Beleuchtung von Display und Tastatur zur Erzielung eines optimalen Powermanagement
- Neigungssensor zur automatischen Änderung der Bildschirmdarstellungsrichtung (180° Drehung möglich) sowie zum automatischen Ein- und Ausschalten je nach Neigung des Terminals
- Temperaturbereich (Betriebszustand): -10° - +50°C

Zertifikate: CE, Bluetooth

Technische Daten – Software

- 100.000 Artikel*
- 65.535 Warengruppen*
- 2.000 Bediener*
- 65.535 Tische bzw. Kunden*
- 200 Kassen pro Verbund*
- 100 Drucker pro Verbund*

*) Hierbei handelt es sich um Maximalwerte, die nur mit spezieller Programmierung und optimaler Hardwareausstattung erzielt werden können. Bitte wenden Sie sich an Ihren Fachhändler, wenn Sie spezielle Anforderungen haben.

- intelligente, z. T. sensorgesteuerte Powermanagementfunktionen (Neigungs- und Helligkeitssensor)
- On- und Offline Modus inkl. Synchronisationsmechanismus für Bestell- und Druckdaten beim Übergang vom Offline- in den Onlinemodus
- verbesserte Artikelschnelleingabefunktion über alphanumerische Kürzel
- Unterstützung der Bluetooth-Schnittstelle (s. o.).
- Pagingfunktionen in Kombination mit Service-Call (ab Version 4.2.2.0)



Vectron

Leading in POS Technology





Gewicht

- ca. 300 g (inkl. Akku)

Maße

- Tiefe ca. 27 mm
- sämtliche Maße in mm

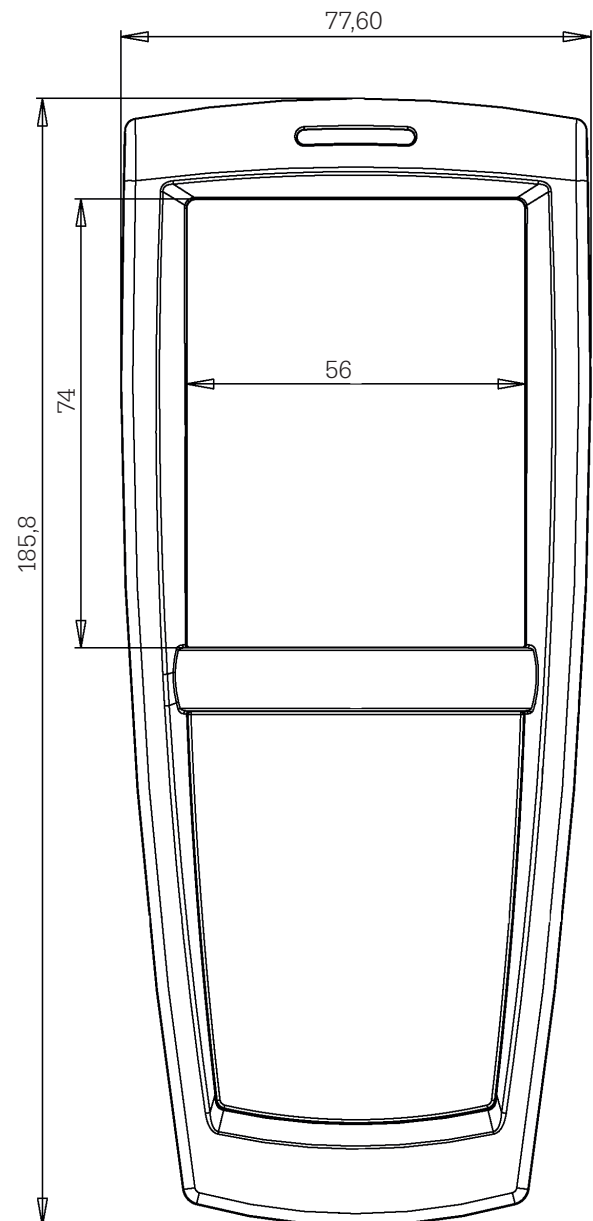
optionales Zubehör

- Ladestation
- Touchpen (Standard)
- Multifunktions-Touchpen (Kugelschreiber und Touchpen)
- Tragegurt Terminal
- Ledertragetasche Terminal
- WLAN Access Point
- Sicherungswirbel
- Akku

Lieferumfang

Standardmäßig wird das Vectron POS MobilePro Terminal wie folgt geliefert:

- 1 Vectron POS MobilePro Terminal, Ausstattungsvariante gemäß Auftrag
- 1 Akku
- Benutzerhandbuch
- Versandkarton
- Softwarelizenz gemäß Auftrag



Vectron

Leading in POS Technology

