

## Systemkonzept

Das 7"-Kundendisplay Vectron C75 kann zur Anzeige von Verkaufsinformationen sowie Logos und Werbebildern genutzt werden. Dabei lassen sich die Bilder auch als Slideshow anzeigen. Zusätzlich besteht die Möglichkeit, situationsbedingt bestimmte Aktionen/Texte auf dem Display auszulösen. An die stationären Kassensysteme Vectron POS Mini II, Vectron POS Vario II, Vectron POS Touch 15 und Vectron POS SteelTouch II kann das Vectron C75 direkt angeschlossen werden.

Alternativ ist das Kundendisplay in zwei Ständervarianten mit verschiedenen Höhen verfügbar. Zur optimalen Ausrichtung an die Kundenposition ist die hochauflösende, grafische Anzeige mit LED-Hintergrundbeleuchtung im Neigungswinkel frei verstellbar. Die Ständervarianten sind zusätzlich seitlich frei schwenkbar.



## Hardware

Technische Daten des Vectron C75	
<b>Bildschirmdiagonale</b>	17,78 cm (7")
<b>Bildschirmart</b>	TFT-LCD-Display mit LED-Backlight
<b>Beleuchtung</b>	weiße LED-Hintergrundbeleuchtung
<b>Auflösung</b>	800 x 480 Pixel
<b>Farben</b>	bis zu 65.536
<b>Kontrast</b>	600:1
<b>Helligkeit</b>	500 cd/m <sup>2</sup> horizontal 70°, vertikal 60°
<b>Unterstützte Kassensmodelle</b>	Vectron POS Mini II, Vectron POS Vario II, Vectron POS Touch 15, Vectron POS SteelTouch II
<b>Gehäuse</b>	hochwertiges PC-ABS-Kunststoffgehäuse; bedruckte Glasfront vor dem LCD
<b>Anschluss</b>	per internem Kabel an Kassensystem bzw. per USB-Standardanschlusskabel an eine der USB-Schnittstellen des Kassensystems
<b>Stromversorgung</b>	per internem Kabel bei der integrierten Variante
<b>Temperatur</b>	Betrieb: -10° bis 50 °C
<b>Maße</b>	siehe Zeichnung
<b>Gewicht</b>	537 g (C75 inkl. Gelenk) Ständerversion kurz: 2.372 g Ständerversion lang: 2.522 g





## Software

Technische Daten des Vectron C75	
<b>Systemvoraussetzungen</b>	Vectron-POS-System mit K5-Elektronik und einem Betriebssystem 2.0.1.0 oder höher
<b>Displayaufteilung</b>	verschiedene Layouts wählbar
<b>Bildanzeige</b>	Hintergrundbild und Slideshow möglich
<b>Slideshow</b>	Anzeigedauer pro Bild einstellbar
<b>Unterstützte Dateiformate</b>	JPEG (Weitere Formate in Planung)
<b>Farben</b>	Schrift- und Hintergrundfarben einstellbar
<b>Zeichensätze</b>	Latin 1, Latin 2, Latin 5
<b>Buchungsanzeige</b>	über Ausgabeformate einstellbar
<b>Vorgangswechsel/-floating</b>	wird unterstützt
<b>Sonstige Funktionen</b>	Videoanzeige*, Kampagnensteuerung*
*	Diese Leistung wird erst zu einem späteren Zeitpunkt mit einer neueren Softwareversion unterstützt.

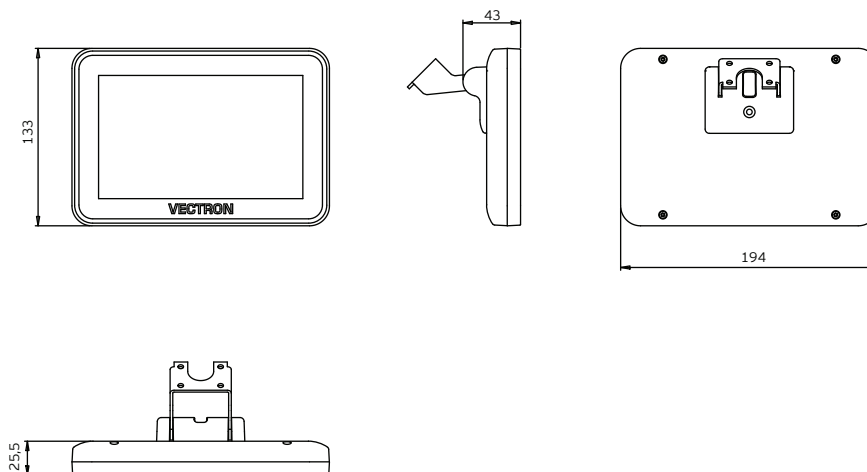
## Lieferumfang

Vectron C75	
<b>Standardlieferumfang</b>	Kundendisplay Vectron C75 Montageset (Gelenk, Gelenkabdeckungen, Schrauben) Versandkarton Ständer mit Anschlusskabel (bei entsprechender Variante)
<b>Bestellvarianten</b>	20040056 - Kundendisplay C75 integriert am Kassensystem 11010211 - Kundendisplay C75 auf Ständer kurz 11010212 - Kundendisplay C75 auf Ständer lang

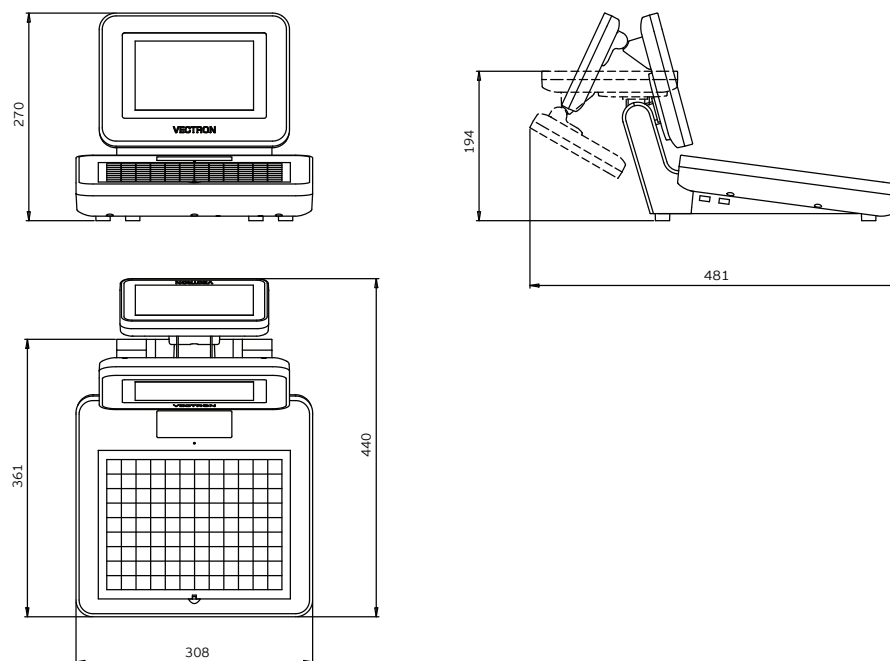


# Maße (in mm)

## Maße Kundendisplay Vectron C75



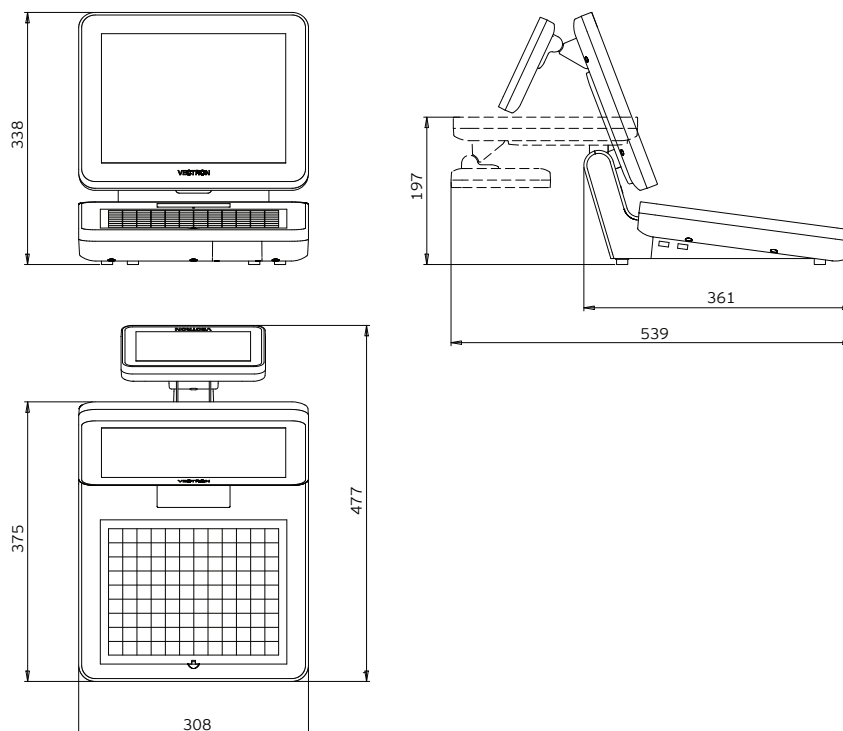
## Maße Kundendisplay Vectron C75I an Vectron POS Mini II



# DATENBLATT KUNDENDISPLAY VECTRON C75



## Maße Kundendisplay Vectron C75 an Vectron POS Vario II



## Maße Kundendisplay Vectron C75 an Ständer

