

## Systemkonzept

Das Kundendisplay Vectron C56 ist die ideale Ergänzung der Kassensysteme Vectron POS Mini II und Vectron POS Vario II zur Anzeige von Kunden-Verkaufsinformationen wie Artikelbezeichnung, Einzelpreis, Gesamtpreis, Gesamtsumme, etc.

Das Kundendisplay kann direkt rückseitig an das Kassengehäuse montiert werden oder ist alternativ in zwei Ständervarianten mit verschiedenen Höhen verfügbar. Zur optimalen Ausrichtung an die Kundenposition ist die sehr gut ablesbare grafische Anzeige mit LED-Hintergrundbeleuchtung im Neigungswinkel frei verstellbar. Die Ständervarianten sind zusätzlich seitlich frei schwenkbar.



## Hardware

Technische Daten des Vectron C56	
<b>Bildschirmdiagonale</b>	13,16 cm (5,2")
<b>Bildschirmart</b>	FSTN-LCD (transflectiv)
<b>Anzeigart</b>	grafische Schwarzweiß-Kundenanzeige
<b>Anzeigedarstellung</b>	2 x 20 Zeichen
<b>Beleuchtung</b>	weiße LED-Hintergrundbeleuchtung
<b>Auflösung</b>	240 x 64 Pixel
<b>Unterstützte Kassensmodelle</b>	Vectron POS Mini II; Vectron POS Vario II
<b>Gehäuse</b>	hochwertiges Kunststoffgehäuse; bedruckte Glasfront vor dem LCD
<b>Anschluss</b>	per internem Kabel an Kassensystem bzw. per USB-Standardanschlusskabel an eine der USB-Schnittstellen des Kassensystems
<b>Temperatur</b>	Lagerung: -10 bis 50 °C Betrieb: 0 bis 40 °C
<b>Maße</b>	siehe Zeichnung
<b>Gewicht</b>	285 g (inkl. Gelenk)

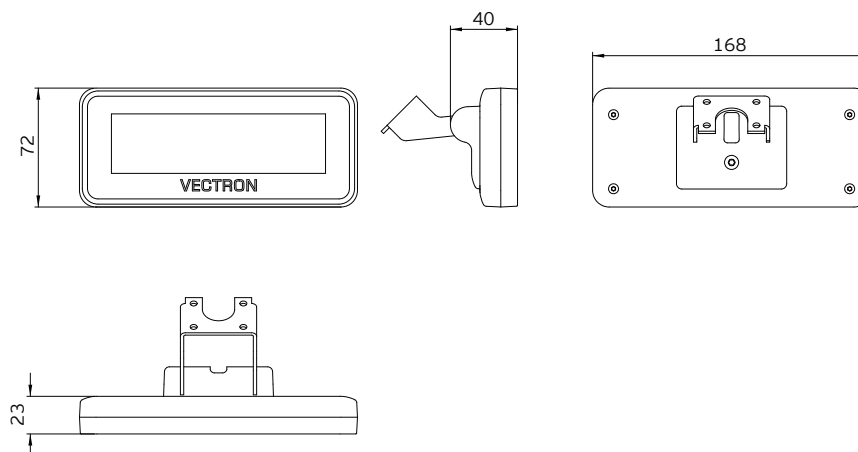
## Lieferumfang

Vectron C56	
<b>Standardlieferumfang</b>	Kundendisplay Vectron C56 Montageset (Gelenk, Gelenkabdeckungen, Schrauben) Versandkarton
<b>Bestellvarianten</b>	20040055 - Kundendisplay C56 integriert am Kassensystem 11010209 - Kundendisplay C56 auf Ständer kurz 11010210 - Kundendisplay C56 auf Ständer lang

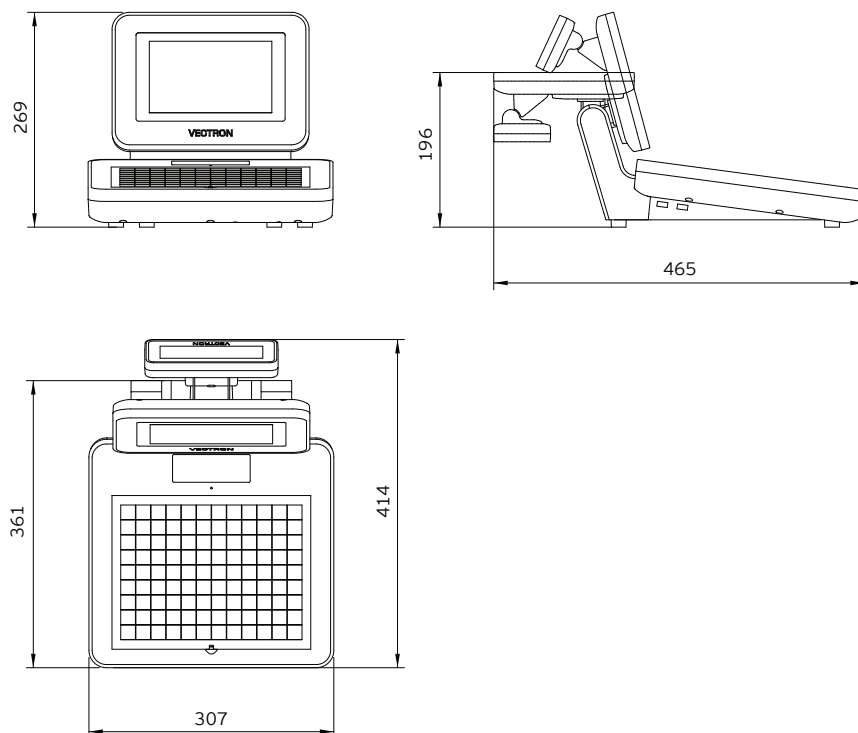


# Maße (in mm)

Maße Kundendisplay Vectron C56



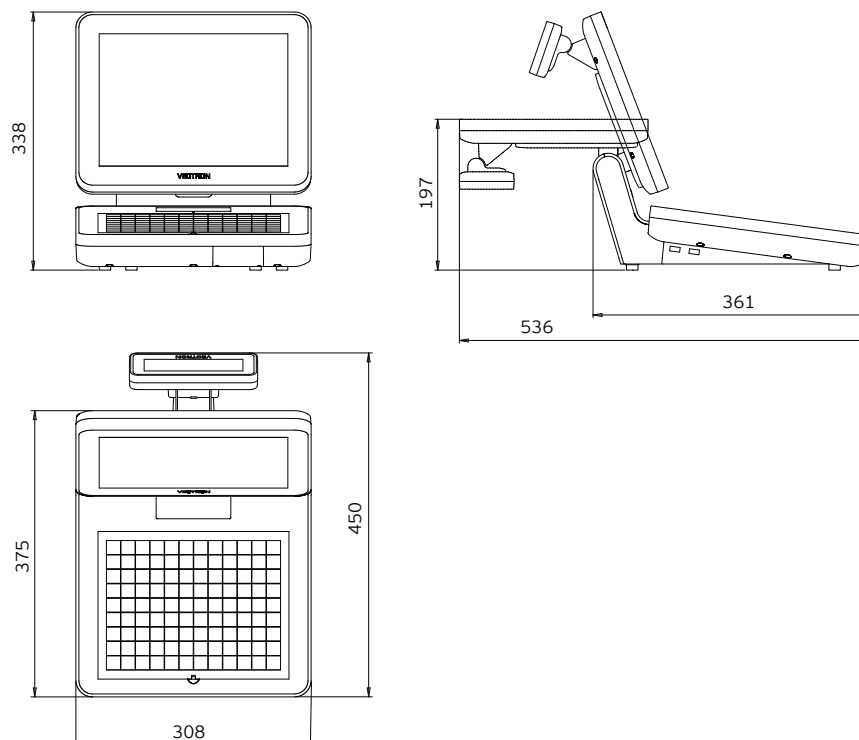
Maße Kundendisplay Vectron C56I an Vectron POS Mini II



# DATENBLATT KUNDENDISPLAY VECTRON C56



## Maße Kundendisplay Vectron C56 an Vectron POS Vario II



## Maße Kundendisplay Vectron C56 an Ständer

